



More information in the QR code or
at <http://support.sungrowpower.com/>

SUNGROW

Specifications are subject to changes without advance notice.



1-Phase Hybrid Inverter
Quick Installation Guide

SH3K6-30 / SH4K6-30 / SH5K-30



1. Contents may be periodically updated or revised due to product development. The information in this guide is subject to change without notice. In no case shall this guide substitute for the user manual or related notes on the device.
2. Make sure to read over, fully understand and strictly follow the detailed instructions of the user manual and other related regulations before installing the equipment. The user manual can be downloaded by visiting the website at <http://support.sungrowpower.com/>; or it can be obtained by scanning the QR code on the side of the equipment or the back cover of this guide.
3. All installations must be performed by qualified personnel who should have training for installation and commissioning of electrical system, as well as dealing with hazards, have knowledge of the manual and of the local regulations and directives.
4. Before installation, check that the package contents are intact and complete compared to the packing list. Contact SUNGROW or the distributor in case of any damaged or missing components.
5. The cable used must be intact and well insulated. Operation personnel must wear proper personal protective equipment (PPE) all the time.
6. Any violation could result in personal death or injury or device damage, and will void the warranty.

Safety

The inverter has been designed and tested strictly according to international safety regulations. Read all safety instructions carefully prior to any work and observe them at all times when working on or with the inverter. Incorrect operation or work may cause:

- injury or death to the operator or a third party;
- damage to the inverter or other properties.

Please follow the safety instructions related to the PV strings and the utility grid.

DANGER

Lethal voltage!

- PV strings will produce electrical power when exposed to sunlight and can cause a lethal voltage and an electric shock.
- Only qualified personnel can perform the wiring of the PV panels.







NOTICE






Danger to life from electric shock due to lethal voltage!

- All electrical connections must be in accordance with local and national standards. Only with the permission of the utility grid, the inverter can be connected to the utility grid.

Inverter

The icons on the inverter body are as follows.

	Disconnect the inverter from all the external power sources before maintenance!		Burn danger due to hot surface that may exceed 60 ° C.
	Danger to life due to high voltages! Only qualified personnel can open and service the inverter.		Read the user manual before maintenance!
	Do not touch live parts for 10 minutes after disconnection from the power sources.		RCM mark of conformity.

	TÜV mark of conformity.		CE mark of conformity.
	Do not dispose of the inverter together with household waste.		The inverter does not have a transformer.
	Additional grounding point.	-	

DANGER

Danger to life from electric shocks due to live voltage

- Do not open the enclosure when the inverter is running. Unauthorized opening will void warranty and warranty claims and in most cases terminate the operating license.
- When the enclosure lid is removed, live components can be touched which can result in death or serious injury due to electric shock.

Lethal danger from electric shock due to possibly damaged inverter

- Only operate the inverter when it is technically faultless and in a safe state.
- Operating a damaged inverter can lead to hazardous situations that can result in death or serious injuries due to electric shock.

WARNING

Risk of inverter damage or personal injury

- Do not disconnect the PV connectors or AC connector or battery connectors while the inverter is running. De-energize from all multiple power sources. Wait 10 minutes for the internal capacitors to discharge. Verify that there is no voltage or current before disconnecting any connectors.

WARNING

All the warning labels and nameplate on the inverter body:

- must be clearly visible; and
- must not be removed, covered or pasted.

CAUTION

Risk of burns due to hot components!

- Do not touch any hot parts (such as the heat sink) during operation. Only the LCD panel and the DC switch can safely be touched at any time.

NOTICE

Only qualified personnel can perform the country setting. Unauthorized alteration may cause a breach of the type-certificate marking.

Risk of inverter damage due to electrostatic discharge (ESD)!

By touching the electronic components, you may damage the inverter. For inverter handling, be sure to:

- avoid any unnecessary touching; and
- wear a grounding wristband before touching any connectors.

Battery

DANGER

Batteries deliver electric power, resulting in burns or a fire hazard when they are short circuited, or wrongly installed.

Lethal voltages are present in the battery terminals and cables in the inverter. Severe injuries or death may occur if the cables and terminals in the inverter are touched.

WARNING

Provide sufficient ventilation for lead-acid battery systems to prevent flames and sparks from the explosive hydrogen gas that the batteries release.

Due to the dangers of hydrogen gas and battery electrolyte:

- locate batteries in a designated area, complying with the local regulations;
- protect the enclosure against destruction;
- do not open or deform the battery module;
- whenever working on the battery, wear suitable personal protective equipment (PPE) such as rubber gloves, rubber boots and goggles;
- rinse acid splashes thoroughly with clear water for a long time and consider consulting a doctor.

NOTICE

Improper settings or maintenance can permanently damage the battery.
Incorrect inverter parameters will lead to the premature aging of battery.

Energy Meter

DANGER

Lethal voltages and danger to life due to electric shock!

- Only use the Energy Meter in a dry environment and keep it away from liquids.
- Install the Energy Meter in the switch cabinet only and ensure that the connection areas for the line and the neutral conductors are behind an insulting cover or have contact protection.
- Install an external disconnect switch between the Energy Meter and the grid-connected point. The external disconnecter must be close to the Energy Meter and easily accessible.
- Disconnect the Energy Meter from voltage sources before cleaning. The Energy Meter must be cleaned with a dry cloth only.

WARNING

Fire hazard

If a fuse is missing or incorrect, a fire may be caused when a fault occurs. This can result in death or serious injury.

Protect the line conductors of the Energy Meter with a fuse or a main/selective circuit breaker, max. 100 A for single-phase meter and max. 80 A for three-phase meter.

- Die Inhalte können aufgrund der Produktentwicklung regelmäßig aktualisiert oder überarbeitet werden. Die Informationen in diesem Handbuch kann ohne vorherige Anündigung geändert werden. In keinem Fall ersetzt dieser Leitfaden das Benutzerhandbuch oder das zugehörige Handbuch Hinweise auf dem Gerät.
- Stellen Sie sicher, dass Sie alle Anweisungen des Benutzerhandbuchs und andere damit zusammenhängende Vorschriften gelesen und vollständig verstanden haben und diese genau befolgen, bevor Sie das Gerät installieren. Das Benutzerhandbuch kann von der Website unter <http://support.sungrowpower.com/> heruntergeladen werden. Alternativ können Sie den QR-Code an der Seite des Geräts oder auf der Rückseite dieses Handbuchs scannen.
- Alle Installationen müssen von einem technisch geschulten Personal durchgeführt werden, das über folgende Qualifikationen verfügt, welches in der Installation und Inbetriebnahme der elektrischen Anlage sowie im Umgang mit Gefahren geschult ist, Kenntnis des Benutzerhandbuchs und anderer damit zusammenhängender Dokumente hat und über Kenntnis aller örtlich relevanten Vorschriften und Richtlinien verfügt.
- Vergewissern Sie sich vor der Installation, dass der Paketinhalt gemäß der Packliste vollständig und funktionsfähig ist. Wenden Sie sich bei beschädigten oder fehlenden Komponenten an SUNGROW oder den Händler.
- Das verwendete Kabel muss intakt und gut isoliert sein. Das qualifizierte Personal muss für alle Arbeiten angemessene persönliche Schutzausrüstung (PSA) tragen.
- Jede Zuwiderhandlung kann zum Tod, zu Körperverletzung, zu Beschädigungen am Gerät sowie zum Verlust sämtlicher Garantieansprüche führen.

Sicherheit

Der Wechselrichter wurde streng nach den internationalen Sicherheitsvorschriften konstruiert und getestet. Studieren Sie vor der Durchführung von Arbeiten die Sicherheitshinweise und beachten Sie diese bei Arbeiten am oder mit dem Wechselrichter. Falsche Bedienung oder Betrieb können:

- zu Verletzungen oder zum Tod des Betreibers oder eines Dritten führen
- Beschädigung des Wechselrichters oder anderen Eigentums verursachen

Befolgen Sie die Sicherheitshinweise zu den PV-Strings und Netzanschluss.

⚠ GEFAHR

Lebensgefährliche Spannung!

- PV-Strings wandeln Sonneneinstrahlung in elektrische Energie und können somit eine lebensgefährliche Spannung erzeugen und einen Stromschlag verursachen.
- Die Verdrahtung der PV-Module darf nur von qualifiziertem Personal durchgeführt werden.







⚠ HINWEIS

Lebensgefahr durch Stromschläge aufgrund anliegender Spannung!

- Der Wechselrichter darf nur nach Genehmigung durch die lokale Versorgungsnetzgesellschaft mit dem Stromnetz verbunden werden.

Wechselrichter

Die Symbole auf dem Wechselrichterkörper lauten wie folgt.

 <p>Trennen Sie den Wechselrichter vor jeglichen Wartungsarbeiten von allen externen Stromquellen!</p>	 <p>Brandgefahr durch heiße Oberfläche, die 60 °C überschreiten kann.</p>
 <p>Lebensgefahr durch Hochspannung! Der Wechselrichter darf nur von qualifiziertem Personal geöffnet und gewartet werden.</p>	 <p>Lesen das Benutzerhandbuch bevor Sie Wartungsarbeiten durchführen!</p>
 <p>Berühren Sie spannungsführende Teile für höchstens 10 Minuten nach dem Trennen 10 min von den Stromquellen.</p>	 <p>Zulassungszeichen.</p>

 TÜV-Prüfzeichen.	 CE-Zeichen.
 Entsorgen Sie den Wechselrichter nicht im Hausmüll.	 Der Wechselrichter verfügt über keinen Transformator.
 Zusätzlicher Erdungspunkt.	-

GEFAHR

Lebensgefahr durch Stromschläge aufgrund anliegender Spannung

- Öffnen Sie das Gehäuse nicht, wenn der Wechselrichter in Betrieb ist. Durch das nicht autorisierte Öffnen des Wechselrichters verfallen sämtliche Garantie- und Gewährleistungsansprüche sowie in den meisten Fällen auch die Betriebserlaubnis.
- Durch das Entfernen des Gehäusedeckels werden stromführende Komponenten freigelegt, die bei Berührung zum Tod oder zu schweren Verletzungen aufgrund eines Stromschlags führen können.

Lebensgefahr durch Stromschlag aufgrund eines möglicherweise beschädigten Wechselrichters

- Betreiben Sie den Wechselrichter nur, wenn er sich in technisch einwandfreiem und sicherem Zustand befindet.
- Der Betrieb eines beschädigten Wechselrichters kann gefährliche Situationen zur Folge haben, die zum Tod oder zu schweren Verletzungen aufgrund eines Stromschlags führen können.

WARNUNG

Risiko einer Beschädigung des Wechselrichters oder von Verletzungen

- Ziehen Sie die PV-Steckverbinder, den AC-Stecker oder die Batterieanschlüsse nicht heraus, während der Wechselrichter läuft. Machen Sie zuerst das Gerät stromlos, indem Sie es von allen Spannungsquellen trennen. Warten Sie 10 Minuten, bis die internen Kondensatoren entladen sind. Vergewissern Sie sich vor dem Herausziehen eines Steckers, dass keine Spannung oder Strom vorhanden sind.

WARNUNG

Alle Warnhinweise und das Typenschild am Gehäuse des Wechselrichters:

- müssen deutlich sichtbar sein und
- dürfen nicht entfernt, abgedeckt oder überklebt werden.

VORSICHT

Risiko von Verbrennungen aufgrund heißer Komponenten!

- Berühren Sie keine heißen Teile (z. B. Kühlkörper) während des Betriebs. Lediglich die LCD-Anzeige und der DC-Schalter können jederzeit sicher berührt werden.

HINWEIS

Die Einstellung des Landes darf nur von qualifiziertem Personal durchgeführt werden. Durch nicht autorisierte Änderungen kann Folgendes verursacht werden ein Verstoß gegen die Typzertifikatskennzeichnung.

Risiko einer Beschädigung des Wechselrichters durch elektrostatische Entladung.

Der Wechselrichter kann durch Berühren der elektronischen Komponenten beschädigt werden. Beachten Sie beim Umgang mit dem Wechselrichter Folgendes:

- Vermeiden Sie unnötige Berührung
- Legen Sie ein Erdungsarmband an, bevor Sie irgendwelche Anschlüsse berühren.

Batterien

GEFAHR

Batterien liefern elektrische Energie, die zu Verbrennungen führen bzw. eine Brandgefahr darstellen können, wenn ein Kurzschluss entsteht oder sie falsch installiert sind.

Die Batterieklemmen und Kabel im Wechselrichter führen lebensgefährliche Spannungen. Berührungen dieser Klemmen oder Kabel können ernsthafte oder gar tödliche Verletzungen hervorrufen.

WARNUNG

Sorgen Sie dafür, dass die Blei-Säure-Batteriesysteme ausreichend belüftet sind, um der Entstehung von Flammen und Funken durch explosives Wasserstoffgas, das die Batterien freisetzen, vorzubeugen.

Aufgrund der Gefahren von Wasserstoffgas und Batteriesäure sind folgende Maßnahmen notwendig:

- Stellen Sie die Batterien gemäß den örtlichen Bestimmungen in einem eigens ausgewiesenen Bereich auf.
- Schützen Sie das Gehäuse vor Beschädigung.
- Öffnen Sie das Batteriemodul nicht und verformen Sie es nicht.
- Tragen Sie bei der Arbeit an Batterien geeignete persönliche Schutzausrüstung (PSA) wie Gummihandschuhe, Gummistiefel und eine Schutzbrille.
- Sprühen Sie Säurespritzer gründlich über längere Zeit mit klarem Wasser ab und erwägen Sie, einen Arzt aufzusuchen.

HINWEIS

Unsachgemäße Einstellungen oder Wartungsarbeiten können die Batterie dauerhaft schädigen. Falsche Wechselrichter-Parameter führen zu vorzeitiger Alterung der Batterien.

Energiezähler

GEFAHR

Tödliche Spannungen und Lebensgefahr durch elektrischen Schlag!

- Verwenden Sie das Strommessgerät nur in einer trockenen Umgebung und halten Sie es von Flüssigkeiten fern.
- Installieren Sie das Strommessgerät nur im Schaltschrank und stellen Sie sicher, dass die Anschlussbereiche für die Leitung und die Neutralleiter hinter einer Abdeckung liegen oder einen Kontaktschutz haben.
- Installieren Sie einen externen Trennschalter zwischen dem Strommessgerät und dem Netzanschluss. Der externe Trennschalter muss in der Nähe des Strommessgeräts liegen und leicht zugänglich sein.
- Trennen Sie das Strommessgerät vor der Reinigung von den Spannungsquellen. Das Strommessgerät darf nur mit einem weichen Tuch gereinigt werden.

WARNUNG

Brandgefahr

Wenn eine Sicherung fehlt oder falsch ist, kann ein Brand verursacht werden, wenn ein Fehler auftritt. Dies kann zum Tod oder zu schweren Verletzungen führen.

Schützen Sie die AC-Versorgungsphase des Strommessgeräts mit einer Sicherung oder einem Haupt-/Selektiv-Leistungsschalter, max. 100 A für Einphasiges Strommessgerät und max. 80 A für Dreiphasiges Strommessgerät.

1. I contenuti possono essere periodicamente aggiornati o rivisti a causa dello sviluppo del prodotto. Le informazioni in questa guida possono essere soggette a modifiche senza preavviso. In nessun caso questa guida sostituirà il manuale utente e le relative note sul dispositivo.
2. Prima dell'installazione dell'apparecchiatura, assicurarsi di leggere con attenzione, comprendere a fondo e attenersi rigorosamente alle istruzioni dettagliate nel Manuale utente e ad altre normative. Il manuale dell'utente pu ò essere scaricato visitando il sito Web all'indirizzo <http://support.sungrowpower.com/>; oppure pu ò essere ottenuto scansionando il codice QR sul lato dell'apparecchiatura o sul retro di questa guida.
3. Tutte le installazioni devono essere eseguite da personale qualificato che deve soddisfare i requisiti seguenti, Formazione sull'installazione e l'avviamento del sistema elettrico, nonch é sulla gestione dei pericoli ed essere a conoscenza del manuale e dei regolamenti e delle direttive locali.
4. Prima dell'installazione, verificare che il contenuto della confezione sia integro e completo rispetto alla distinta del contenuto dell'imballo. Contattare SUNGROW o il distributore in caso di componenti danneggiati o mancanti.
5. Il cavo usato deve essere intatto e ben isolato. Il personale operativo deve indossare dispositivi di protezione individuale (DPI) adeguati per tutto il tempo.
6. Qualsiasi violazione potrebbe comportare la morte o lesioni personali o danni al dispositivo, ed annuller à la garanzia.

Sicurezza

L'inverter è stato progettato e testato rigorosamente in riferimento a normative di sicurezza internazionali. Leggere con attenzione tutte le istruzioni di sicurezza prima di qualsiasi procedura e farvi riferimento ogni volta che si opera con o sull'inverter. Il funzionamento o l'utilizzo scorretti possono causare:

- lesioni o il decesso dell'operatore o di una terza parte; oppure
- anni all'inverter o ad altre proprietà .

Attenersi alle istruzioni di sicurezza relative alle stringhe fotovoltaiche e rete elettrica.

PERICOLO

Tensioni letali!

- Le stringhe fotovoltaiche producono energia elettrica se esposte alla luce solare e possono causare tensioni letali e scosse elettriche.
- Solo il personale qualificato pu ò predisporre i cablaggi dei pannelli fotovoltaici.







AVVISO






Pericolo di morte da scossa elettrica dovuta a tensione letale.

- È possibile collegare l'inverter alla rete elettrica solo con l'autorizzazione dell'azienda che la gestisce.

Inverter

Le icone sul corpo dell'inverter sono le seguenti.

	Prima della manutenzione, scollegare l'inverter da tutte le fonti di alimentazione esterne!		Pericolo di ustioni dovuto a superficie calda che pu ò superare i 60 °C.
	Pericolo di morte a causa di tensioni elevate! Solo il personale qualificato pu ò aprire l'inverter e sottoporlo a manutenzione.		Leggere il manuale dell'utente prima della manutenzione!
	Non toccare i componenti in tensione per 10 minuti dopo averli scollegati dalle fonti di alimentazione.		Marchio di conformità alle normative.

 Marchio TUV di conformità.	 Marchio di conformità CE.
 Non smaltire l'inverter insieme ai rifiuti domestici.	 L'inverter non è dotato di trasformatore.
 Punto di messa a terra aggiuntivo.	-

PERICOLO

Pericolo di morte a causa di scosse elettriche, dovute a tensione attiva

- Non aprire l'involucro quando l'inverter è in funzione. L'apertura non autorizzata annullerà la garanzia. Non aprire mai l'involucro. L'apertura non autorizzata annullerà la garanzia e le rivendicazioni in garanzia, oltre a interrompere la licenza operativa nella maggior parte dei casi.
- Una volta rimossa la copertura dell'involucro, esiste la probabilità di toccare i componenti in tensione, il che può determinare il rischio di decesso o lesioni gravi a causa di scosse elettriche.

Pericolo di morte a causa di scossa elettrica, dovuta a possibile danno all'inverter

- Utilizzare l'inverter esclusivamente se è privo di difetti tecnici e in condizioni sicure.
- L'utilizzo di un inverter danneggiato può condurre a situazioni pericolose che possono provocare il decesso o lesioni gravi a causa di scossa elettrica.

AVVERTENZA

Rischio di danni all'inverter o di lesioni personali

- Non estrarre i connettori fotovoltaici, il connettore CA o i connettori della batteria mentre l'inverter è in funzione. De-energizzare da tutte le molteplici fonti di energia. Attendere almeno 10 minuti, finché i condensatori interni non si scaricano. Verificare che non sia presente tensione o corrente prima di rimuovere qualsiasi connettore.

AVVERTENZA

Tutte le etichette di avvertenza e la targa sulla struttura esterna dell'inverter:

- devono apparire chiaramente visibili; e
- non devono essere rimosse, coperte o oscurate con elementi adesivi.

ATTENZIONE

Rischio di ustioni a causa di componenti a temperatura elevata!

- Non toccare i componenti a temperatura elevata (come ad esempio i dissipatori di calore) durante l'utilizzo. È possibile toccare in sicurezza e in qualsiasi momento solo il pannello LCD e l'interruttore CC.

AVVISO

Solo il personale qualificato può effettuare l'impostazione del paese. La modifica non autorizzata potrebbe costituire una violazione del contrassegno del certificato di omologazione.

Rischio di danno all'inverter dovuto a scarica elettrostatica (ESD, Electrostatic Discharge).

Toccano i componenti elettronici si può danneggiare l'inverter. Nella manipolazione dell'inverter, assicurarsi di:

- evitare qualsiasi contatto non necessario; e
- indossare un bracciale antistatico prima di toccare qualsiasi connettore.

Batterie

PERICOLO

Le batterie forniscono energia elettrica, causando ustioni o il pericolo di incendio in caso di corto circuito o se vengono installate scorrettamente.

Nei cavi e nei terminali delle batterie dell'inverter sono presenti tensioni letali. Il contatto con i cavi e i terminali dell'inverter può causare lesioni gravi o il decesso.

AVVERTENZA

Assicurare una ventilazione adeguata ai sistemi batteria al piombo-acido per prevenire fiamme e scintille causate dal gas idrogeno esplosivo rilasciato dalle batterie.

A causa dei pericoli associati al gas idrogeno e all'elettrolita delle batterie:

- posizionare le batterie in un'area designata, in conformità alle normative locali;
- proteggere l'involucro evitandone la distruzione;
- non aprire o deformare il modulo batteria;
- ogni volta che si manipola la batteria, indossare idonei dispositivi di protezione personale (PPE, Personal Protective Equipment) quali guanti in gomma, stivali in gomma e occhiali;
- sciacquare a lungo e accuratamente gli schizzi di acido con abbondante acqua pulita e valutare l'opportunità di rivolgersi a un medico.

AVVISO

Impostazioni non corrette o manutenzione inappropriata possono danneggiare la batteria in modo permanente.

L'utilizzo di parametri scorretti per l'inverter determina l'obsolescenza prematura della batteria.

Contatore di energia

PERICOLO

Tensioni letali e pericolo di morte a causa di scosse elettriche!

- Utilizzare il contatore di energia solo in un ambiente asciutto e tenerlo lontano dai liquidi.
- Installare il contatore di energia solo nel quadro elettrico e verificare che le aree di collegamento per la linea e i conduttori neutri siano dietro a un coperchio di isolamento o che abbiano protezione da contatto.
- Installare un interruttore di scollegamento esterno tra il contatore di energia e il punto collegato alla rete. L'interruttore esterno deve essere vicino al contatore di energia e facilmente accessibile.
- Scollegare il contatore di energia dalle fonti di tensione prima della pulizia. Il contatore di energia deve essere pulito solo con un panno asciutto.

AVVERTENZA

Pericolo d'incendio

Se un fusibile è mancante o errato, in caso di guasto potrebbe verificarsi un incendio. Ci può causare morte o lesioni gravi.

Proteggere i conduttori di linea del contatore di energia con un fusibile o un interruttore automatico principale / selettivo, max. 100 A per contatore monofase e max. 80 A per contatore trifase.

1. Le contenu peut être périodiquement mis à jour ou révisé en raison du développement du produit. Les informations dans ce guide sont sujettes à changement sans préavis. Ce guide ne doit en aucun cas se substituer au manuel d'utilisation ou aux notes sur l'appareil.
2. Assurez-vous de lire attentivement, de comprendre dans leur ensemble et de strictement suivre les instructions détaillées du manuel utilisateur et des autres recommandations qui y sont liées avant d'installer l'équipement. Vous pouvez télécharger le manuel d'utilisation peut être téléchargé en visitant le site Web à l'adresse <http://support.sungrowpower.com/> ; vous pouvez également l'obtenir en scannant le code QR situé sur le panneau latéral de l'équipement ou au dos de la couverture de ce guide.
3. Toutes les installations doivent être effectuées par un personnel qualifié, ce dernier devra être formé à l'installation et à la mise en service du système électrique, ainsi qu'à la gestion des risques, connaître le manuel et des recommandations et directives locales.
4. Avant l'installation, veuillez vérifier que le contenu de l'emballage est intact et complet en le comparant à la liste de conditionnement. Contactez SUNGROW ou le distributeur en cas de composants endommagés ou manquants.
5. Le câble utilisé doit être intact et bien isolé. Le personnel d'exploitation doit porter des vêtements de protection individuels appropriés à l'équipement (EPI) tout le temps.
6. Toute violation pourrait entraîner la mort, des blessures corporelles ou des dommages matériels, et annulerait la garantie.

Sécurité

L'onduleur a été conçu et testé conformément aux normes de sécurité internationales. Lisez attentivement toutes les instructions de sécurité avant d'effectuer tout travail et respectez-les lorsque vous travaillez sur ou avec l'onduleur. Toute opération ou travail incorrect peut causer :

- des blessures / la mort de l'opérateur ou d'une autre personne ;
- endommager l'onduleur ou d'autres biens.

Veuillez suivre les instructions de sécurité relatives aux chaînes PV et au réseau de distribution.

DANGER

Tension mortelle !

- Les chaînes photovoltaïques produisent de l'énergie électrique lorsqu'elles sont exposées au soleil et peuvent provoquer une tension mortelle ainsi qu'une électrocution.
- Seul le personnel qualifié peut effectuer le câblage des panneaux photovoltaïques.







AVIS






Tous les raccordements électriques doivent être conformes aux normes locales et nationales.

- L'onduleur ne peut être connecté au réseau de distribution qu'après en avoir reçu l'autorisation de la part du réseau de distribution.

Onduleur

Les icônes sur le corps de l'onduleur sont les suivantes.

 Déconnectez l'onduleur de toutes les sources d'alimentation externes avant tout entretien de celui-ci !	 Danger de brûlure en raison de la surface chaude pouvant dépasser 60 °C.
 Danger de mort dû aux hautes tensions ! Seul le personnel qualifié peut ouvrir et entretenir l'onduleur.	 Lisez le manuel d'utilisation avant d'effectuer l'entretien de l'unité !
 Ne touchez pas les pièces sous tension dans les 10 minutes suivant la mise hors tension de 10 min l'unité.	 Marque de conformité réglementaire.

	Marquage de conformité TUV.		Marquage de conformité CE.
	Ne jetez pas l' onduleur avec vos déchets ménagers.		L'onduleur ne comporte pas de transformateur.
	Point de mise à la terre supplémentaire.	-	

DANGER

Danger de mort par électrocution en raison d'une présence de haute tension

- N'ouvrez pas le boîtier de l'onduleur lorsque celui-ci fonctionne. Toute ouverture non autorisée annulera la garantie et, dans la plupart des cas, entraînera la révocation de la licence d'exploitation de l'unité.
- Lorsque le couvercle du boîtier est retiré, vous pouvez entrer en contact avec les composants sous tension, ce qui peut entraîner la mort ou de graves blessures par électrocution.

Danger de mort par électrocution dû à la présence possible d'un onduleur endommagé.

- Ne faites fonctionner l'onduleur que si son état de fonctionnement est techniquement irréprochable et qu'il est à un état sûr.
- L'utilisation d'un onduleur endommagé peut entraîner des situations dangereuses pouvant entraîner la mort ou des blessures graves par électrocution.

AVERTISSEMENT

Risque d'endommagement de l'onduleur ou de blessure corporelle

- Ne débranchez pas les connecteurs PV, le connecteur CA ou les connecteurs des batteries lorsque l'onduleur est en marche. Mettez hors tension l'unité depuis toutes les sources d'alimentation raccordées. Attendez 10 minutes pour que les condensateurs internes se déchargent. Vérifiez qu'il n'y a pas de tension ou de courant avant de déconnecter un connecteur.

AVERTISSEMENT

Toutes les étiquettes d'avertissement et la plaque signalétique sur le corps de l'onduleur:

- doivent être clairement visible; et
- ne doit pas être enlevé, couvert ou collé.

ATTENTION

Risque de brûlure par les composants chauds!

- Ne touchez aucune partie chaude (telle que des dissipateurs de chaleur) pendant le fonctionnement. Seul le panneau LCD et l'interrupteur DC peuvent être touchés en toute sécurité à tout moment.

AVIS

Seul le personnel qualifié peut effectuer le réglage du pays. Toute modification non autorisée de l'unité peut entraîner une violation du marquage du certificat type.

Risque d'endommagement de l'onduleur dû à une décharge électrostatique (ESD).

En touchant les composants électroniques, vous pouvez endommager l'onduleur. Pour la manipulation de l'onduleur, assurez-vous de:

- éviter tout contact inutile; et
- porter un bracelet de mise à la terre avant de toucher les connecteurs.

Batteries

DANGER

Les batteries alimentent l'unité en électricité, cela peut présenter un risque de brûlure ou d'incendie lorsqu'elles sont court-circuitées ou mal installées.

Des tensions mortelles sont présentes au niveau des bornes de la batterie et des câbles situés à l'intérieur de l'onduleur. Des blessures graves, voire mortelles, peuvent survenir lorsque vous touchez les câbles et les bornes de l'onduleur.

AVERTISSEMENT

Assurez une ventilation suffisante des systèmes comprenant des batteries plomb-acide afin de prévenir toute apparition de flammes et d'étincelles depuis l'hydrogène explosif dégagé par les batteries.

En raison des dangers que présentent l'hydrogène gazeux et de l'électrolyte de la batterie :

- placez les batteries dans une zone désignée et ce, conformément aux réglementations locales ;
- protégez le boîtier afin que celui-ci ne puisse pas se briser ;
- n'ouvrez pas et ne déformez pas le module de batterie ;
- lorsque que vous travaillez sur la batterie, portez un équipement de protection individuelle (EPI) approprié, comme des gants en caoutchouc, des bottes en caoutchouc et des lunettes de protection ;
- rincez abondamment toute projection d'acide à l'eau courante pendant quelques minutes et envisagez de consulter un médecin.

AVIS

Tout réglage ou maintenance incorrect peut endommager définitivement la batterie.

Des paramètres d'onduleur incorrects entraîneront un vieillissement prématuré de la batterie.

Compteur énergie

DANGER

Tensions mortelles et danger de mort par électrocution !

- Utilisez uniquement le compteur d'énergie dans un environnement sec et éloignez-le des liquides.
- Installez le compteur d'énergie uniquement dans l'armoire du commutateur et assurez-vous que les zones de branchement du câble et des conducteurs neutres se situent derrière un capot isolant ou sont dotés d'une protection contre tout contact avec les autres objets.
- Installez un interrupteur de déconnexion externe entre le compteur d'énergie et le point de connexion au réseau. Le dispositif de déconnexion externe doit être proche du compteur d'énergie et rapidement accessible.
- Débranchez le compteur d'énergie des sources de tension avant de le nettoyer. Le compteur d'énergie doit être nettoyé avec un chiffon sec uniquement.

AVERTISSEMENT

Risque d'incendie

Si fusible est absent ou un type de type incorrect est installé dans l'unité, un incendie peut être provoqué lorsqu'une panne survient. Cela peut entraîner un décès ou des blessures graves.

Protégez les conducteurs de ligne du compteur d'énergie avec un fusible ou un disjoncteur principal / sélectif de 100 A maximum pour un compteur monophasé et de 80 A maximum pour un compteur triphasé.

1. Inhoud kan periodiek worden bijgewerkt of herzien vanwege productontwikkeling. De informatie in deze gids kan zonder voorafgaande kennisgeving worden gewijzigd. In geen geval zal deze gids in de plaats komen van de gebruikershandleiding of labels op het apparaat het apparaat.
2. Certifique-se de ler, entender e seguir rigorosamente as informações detalhadas no manual do usuário e outras regulamentações anteriores antes de instalar o equipamento. O manual do usuário pode ser baixado visitando o site em <http://support.sungrowpower.com/>, ou pode ser obtido por meio da leitura do código QR na lateral do equipamento ou na contracapa deste guia.
3. Installatie moet worden uitgevoerd door gekwalificeerd personeel dat aan de volgende vereisten voldoet: een opleiding in de installatie en ingebruikname van elektrische systemen, en in de omgang met gevaren kennis hebben van de handleiding en van de lokale voorschriften en richtlijnen.
4. Controleer voor installatie de inhoud van de verpakking op beschadiging en bekijk de volledigheid van de levering aan de hand van de pakbon. Neem contact op met SUNGROW of de distributeur in het geval van beschadigde of ontbrekende componenten.
5. De gebruikte kabel moet intact zijn en goed geïsoleerd. Het bedieningspersoneel moet de juiste persoonlijke bescherming persoonlijke beschermingsmiddelen (PBM) de hele tijd dragen apparatuur (PPE) de hele tijd.
6. Elke overtreding kan resulteren in persoonlijk overlijden of letsel of schade aan het apparaat, en zal de garantie annuleren.

Veiligheid

De omvormer is ontwikkeld en getest overeenkomstig de internationale veiligheidsvoorschriften. Lees voorafgaand aan elk werk aan de omvormer altijd eerst de veiligheidsinstructies en neem deze te allen tijde in acht. Een verkeerde bediening of toepassing kan leiden tot:

- ernstig of dodelijk letsel bij de gebruiker of een derde partij,
- schade aan de omvormer of andere eigendommen.

Neem de veiligheidsinstructies m.b.t. de PV-strings en het elektriciteitsnet in acht.

GEVAAR

Levensgevaarlijke spanning!

- PV-strings zetten zonlicht om in elektrische energie en kunnen aldus resulteren in levensgevaarlijke spanning en elektrische schokken.
- Het bedradingswerk van de zonnepanelen mag uitsluitend worden verricht door gekwalificeerd personeel.








ADVIES






Er is een levensgevaarlijke hoogspanning aanwezig met risico op elektrische schokken!

- Sluit de omvormer pas op het net aan nadat de netbeheerder de vereiste toestemming heeft gegeven.

Omvormer

De pictogrammen op de behuizing van de omvormer zijn als volgt.

 <p>Verbreek de verbinding met alle externe stroombronnen voorafgaand aan elk onderhoud!</p>	 <p>Risico op verbranding door heet oppervlak met een temperatuur hoger dan 60 °C.</p>
 <p>Er is een levensgevaarlijke hoogspanning aanwezig! Alleen gekwalificeerd personeel mag de omvormer openen en onderhoud plegen!</p>	 <p>Lees de handleiding voor onderhoud!</p>
  <p>10 min Raak geen onderdelen aan die onder spanning staan tot 10 minuten na het afkoppelen van de stroombronnen!</p>	 <p>Wettelijk conformiteitsmerkteken.</p>

 TÜV-conformiteitsmarkering.	 CE-conformiteitsmarkering.
 Gooi de omvormer niet weg bij het huishoudelijk afval.	 De omvormer heeft geen transformator.
 Extra aardingspunt.	-

GEVAAR

Er is een levensgevaarlijke hoogspanning aanwezig met risico op elektrische schokken!

- De behuizing niet openen wanneer de omvormer in bedrijf is. Indien de behuizing onrechtmatig wordt geopend, Indien de behuizing onrechtmatig wordt geopend, komt het recht op garantie te vervallen en wordt de gebruikslicentie in de meeste gevallen beëindigd.
- Wanneer de behuizingsdeksel wordt verwijderd, is direct contact mogelijk met onder spanning staande delen. Dit kan leiden tot ernstig of dodelijk letsel als gevolg van elektrische schokken.

Risico op levensgevaarlijke elektrische schokken door mogelijke beschadiging van omvormer

- Gebruik de omvormer uitsluitend wanneer deze in een technisch onberispelijke en veilige staat verkeert.
- Het gebruik van een beschadigde omvormer resulteert mogelijk in gevaarlijke situaties die kunnen leiden tot ernstig of dodelijk letsel als gevolg van elektrische schokken.

WAARSCHUWING

Risico op schade aan de omvormer of persoonlijk letsel

- PV-connectoren, AC-connector en accuconnectoren niet loskoppelen wanneer de omvormer in werking is. Schakel alle voedingsbronnen spanningsloos. Wacht 10 minuten, de tijd dat de interne condensatoren ontladen. Controleer op spanning of stroom voordat er aan een stekkerverbinding wordt verbroken.

WAARSCHUWING

Alle waarschuwingslabels en het typeplaatje op de behuizing van de omvormer:

- moeten duidelijk zichtbaar zijn; en
- mogen niet worden verwijderd, afgedekt of gelijmd.

ATTENTIE

Risico op brandwonden door hete componenten!

- Raak tijdens het gebruik geen hete delen (zoals koellichamen) aan. Alleen het LCD-paneel en de DC-schakelaar kunnen op elk moment worden gebruikt.

ADVIES

Het instellen van het land mag uitsluitend door gekwalificeerd personeel worden verricht. Onrechtmatige wijziging kan leiden tot een onjuist typecertificaat.

Gevaar voor beschadiging van de omvormer door elektrostatische ontlading (ESD).

U kunt de UPS beschadigen door de elektronische componenten aan te raken. Voor manipulatie van de omvormer :

- vermijd onnodig contact; en
- draag een aardingsband voordat u de stekkerverbindingen aanraakt.

Accu's

GEVAAR

Accu's leveren elektrische stroom, die bij kortsluiting of onjuiste installatie kan leiden tot brandwonden of brandgevaar.

Er is levensgevaarlijke spanning aanwezig op de accuklemmen en kabels van de omvormer. Aanraking van de kabels en klemmen van de omvormer kan leiden tot ernstig of dodelijk letsel.

WAARSCHUWING

Verschaf loodaccusystemen voldoende ventilatieruimte om vonken en vuur uit de buurt te houden van het explosief waterstofgas dat de accu's produceren.

Let met het oog op het gevaar van waterstofgas en elektrolyt van accu's op het volgende:

- plaats de accu's in een aangewezen ruimte die voldoet aan de lokale voorschriften;
- bescherm de behuizing tegen beschadiging;
- open of vervorm de accumulatie niet;
- draag bij werkzaamheden aan de accu de vereiste persoonlijke beschermingsmiddelen (PBM), zoals rubberen handschoenen, rubberen laarzen en een veiligheidsbril;
- spoel gemorst zuur grondig en langdurig weg met schoon water en raadpleeg eventueel een arts.

ADVIES

Onjuiste instellingen of onderhoudswerken kunnen de accu onherstelbaar beschadigen.

Onjuiste parameters van de omvormer kunnen voortijdige veroudering van een accu veroorzaken.

Energiemeter

GEVAAR

Levensgevaarlijke spanning vanwege elektrische schokken!

- Gebruik de energiemeter uitsluitend in een droge omgeving en houd deze uit de buurt van vloeistoffen.
- Installeer de energiemeter uitsluitend in de schakelkast en zorg ervoor dat de aansluitingsgebieden voor de fase- en de nulgeleiders zich achter een isolerende afdekking bevinden of een aanrakingsbeveiliging hebben.
- Installeer een externe stroomonderbreker tussen de energiemeter en het netverbindingpunt. De externe stroomonderbreker moet zich dichtbij de energiemeter bevinden en gemakkelijk bereikbaar zijn.
- Koppel de energiemeter v ó ó r het reinigen los van de stroombron. De energiemeter mag uitsluitend met een droge doek worden gereinigd.

WAARSCHUWING

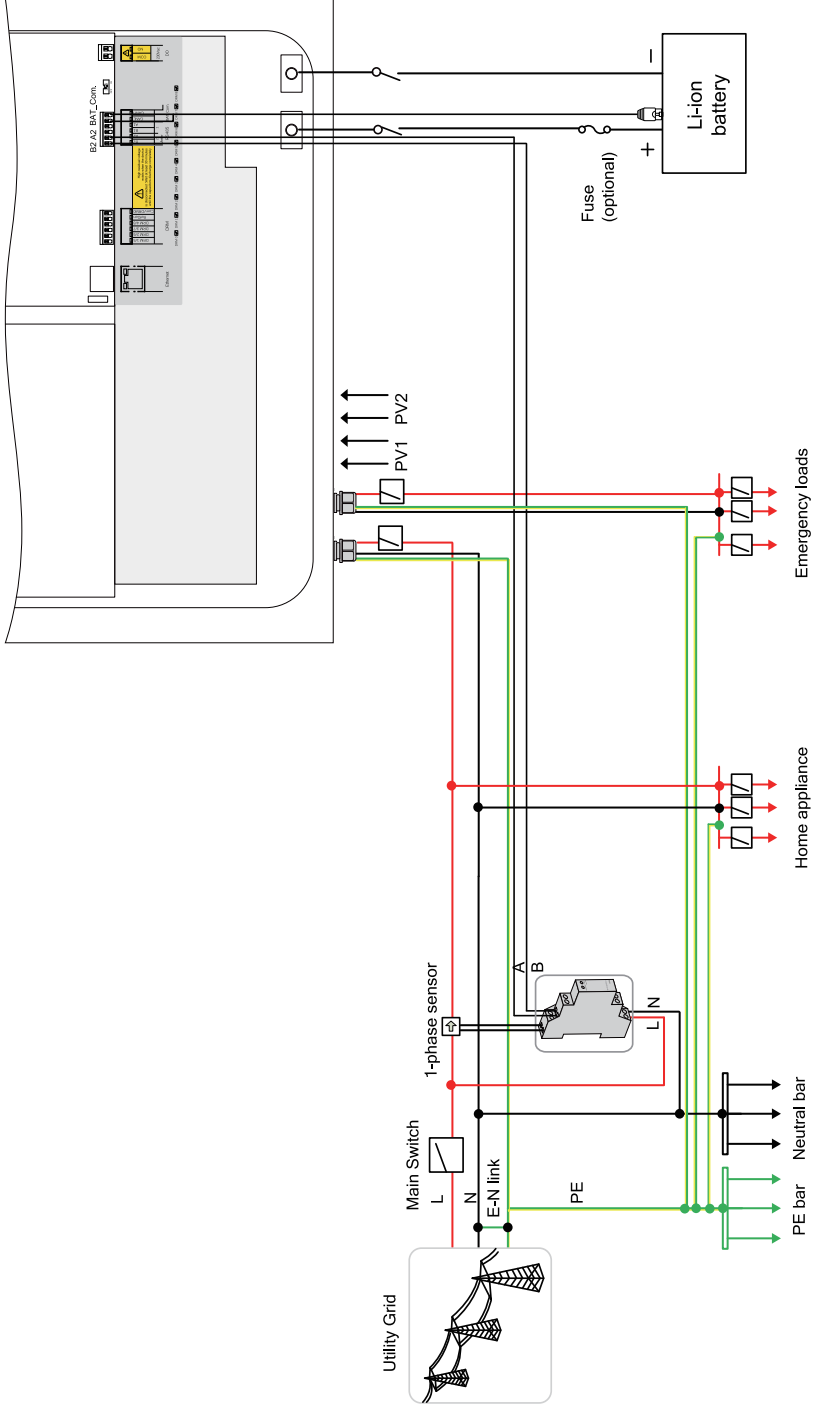
Brandgevaar

Als een zekering ontbreekt of onjuist is, kan dat een brand veroorzaken wanneer er een storing optreedt. Dit kan tot de dood of ernstig letsel leiden.

Bescherm de fasegeleiders van de energiemeter met een zekering of een hoofd-/selectieve aardlekschakelaar, max. 100 A voor 1-fasemeters en max. 80 A voor 3-fasemeters.

On Grid and Backup system

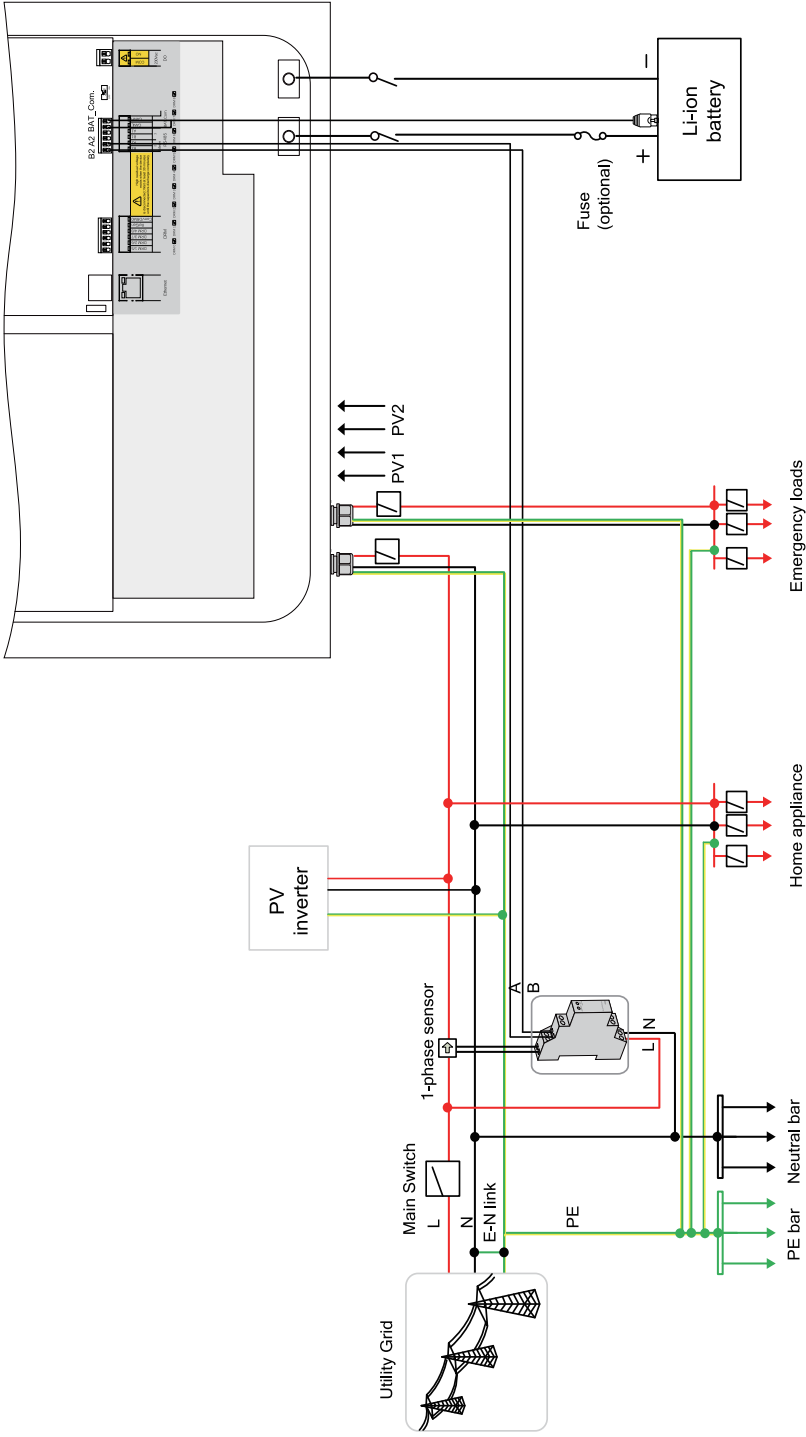
SH3K6-30/SH4K6-30/SH5K-30



※ The E-N link connection only applies to Australia and New Zealand.

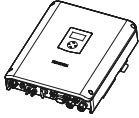
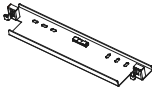
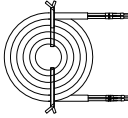
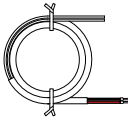
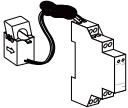
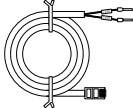
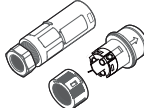
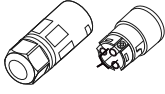

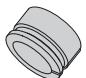


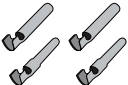
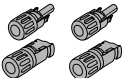

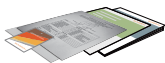
Retrofitting the existing PV system

SH3K6-30/SH4K6-30/SH5K-30





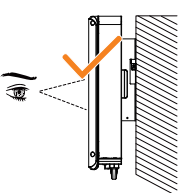
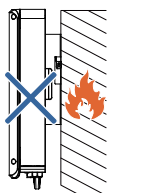
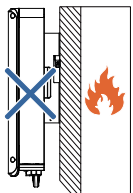
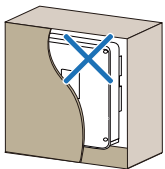


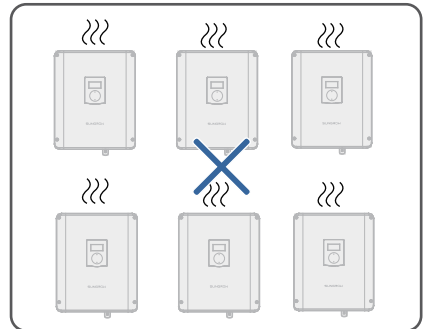
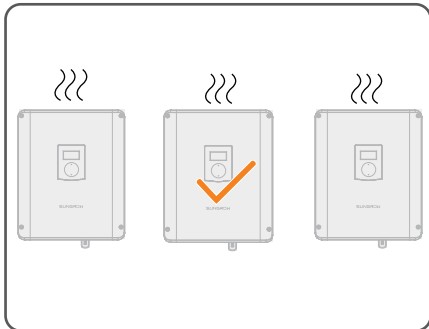
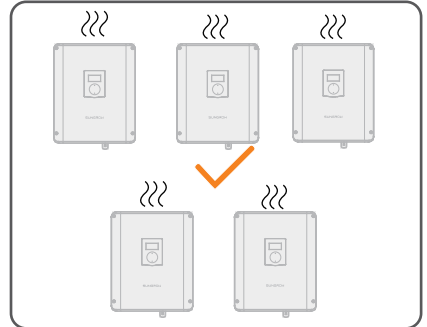
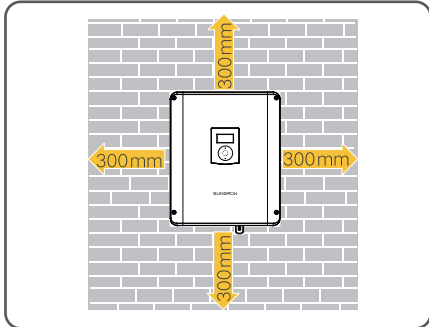
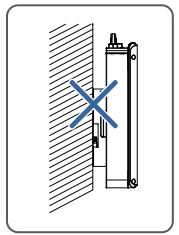
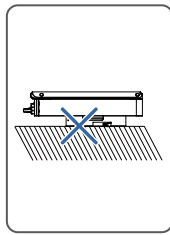
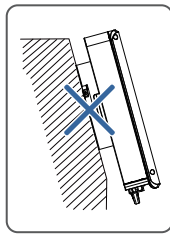
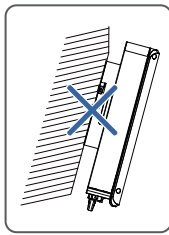
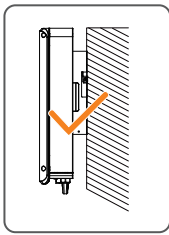
※ The E-N link connection only applies to Australia and New Zealand

Scope of Delivery / Lieferumfang / Contenuto della fornitura / Contenu de la livraison / Leveringsomvang

 Inverter	 Wall-mounting bracket	 Meter RS485 cable	 Power supply cable
 Single-phase Meter	 Battery CAN cable	 AC connector set	 Backup connector set
 WiFi module	 Seal	 M5 screw sets x 3	 OT25-6 x 2
 Crimp contact x 2	 PV connector x 2	 Expansion plug set x 2	 Documents

Mounting location / Montageort / Luogo di montaggio / Lieu de montage / Montagelocatie

	<p>Max . 60°C (+140 °F)</p> 	<p>Min . -25°C (-13°F)</p> 	<p>Relative humidity : 0-100 %</p> 
			

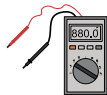


Installation tools / Werkzeug zur Installation / Strumenti di installazione/ Outils d'installation/ Montagegereedschap

Marker



Multimeter: $\geq 600\text{Vdc}$



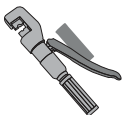
Hammer drill: $\phi 10$



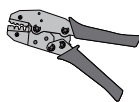
Wire stripper



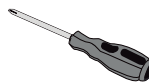
Hydraulic pliers



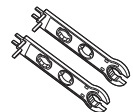
Crimping tool: 2,5-6mm²



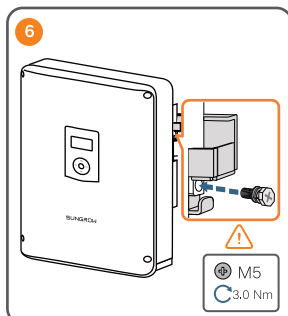
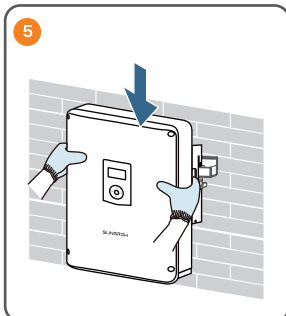
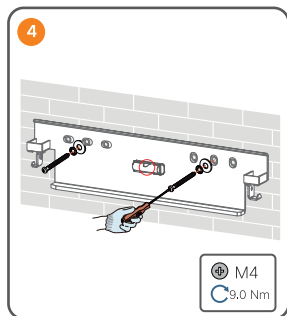
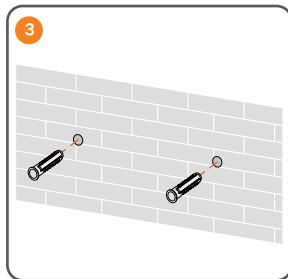
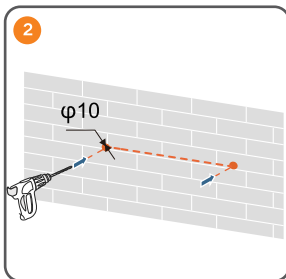
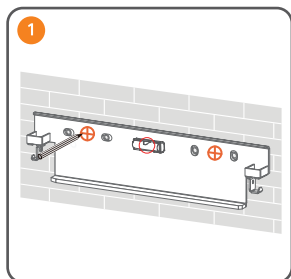
Phillips screwdriver: M5



Wrench for MC4 terminal

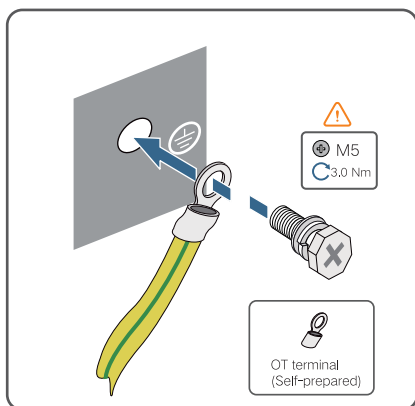
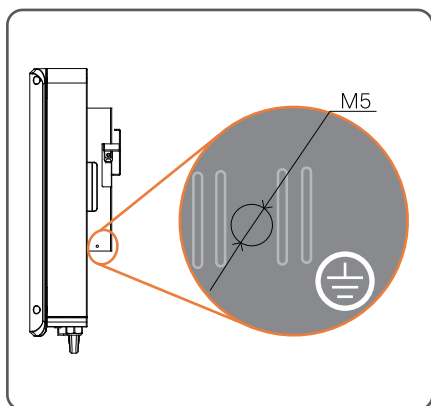


Mounting / Montage / Montaggio / Montage / Montage

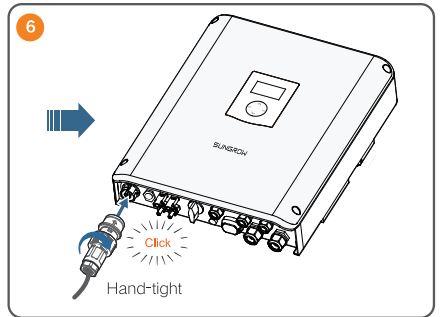
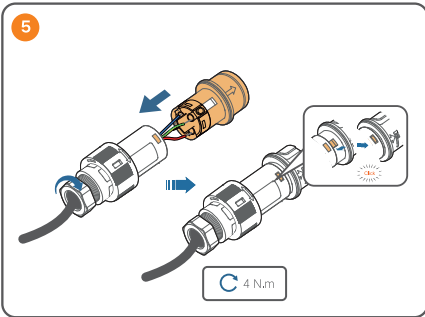
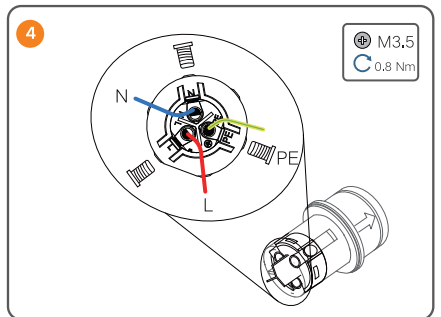
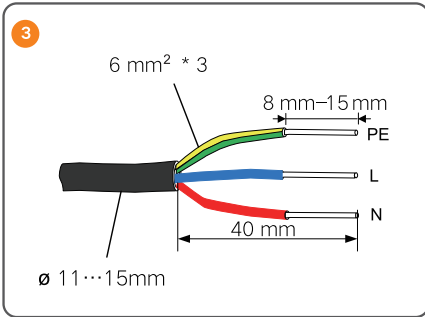
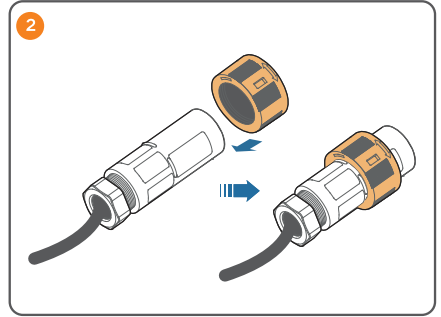
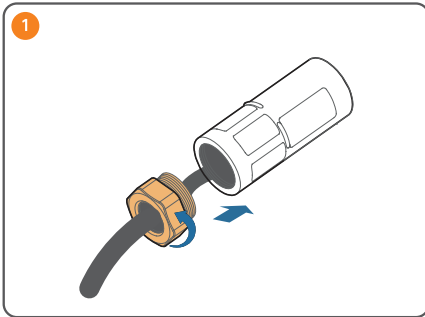
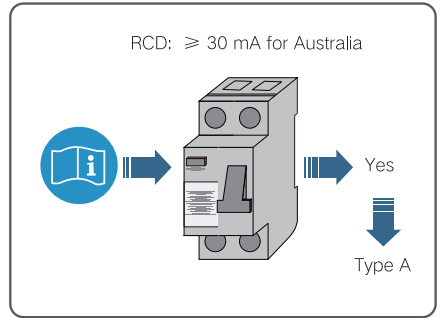
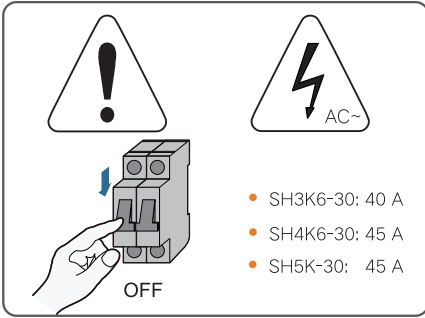


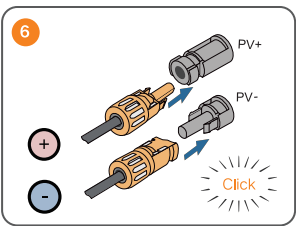
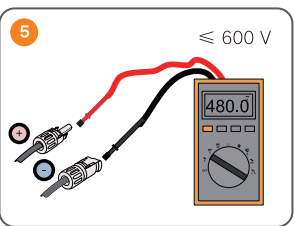
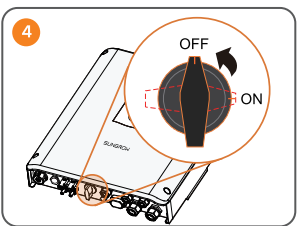
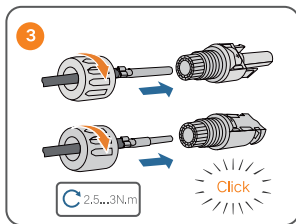
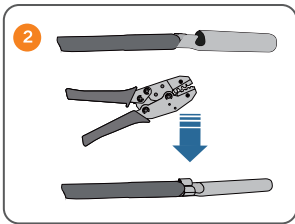
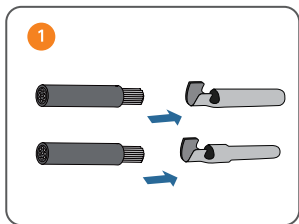
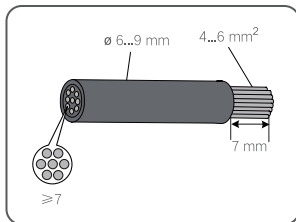
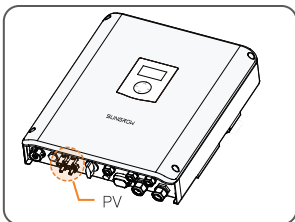
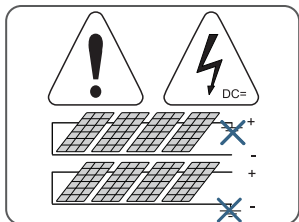
- Use appropriate mounting hardware for wall type.

PE / Erdung / messa a terra / Mise à la terre / Aarding



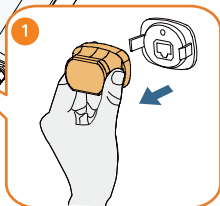
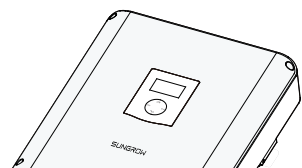
- The cross-sectional area of the PE cable shall be the same with that of the AC cable.



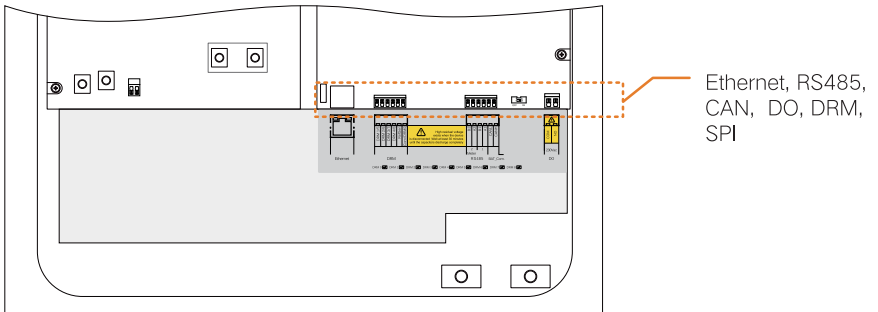
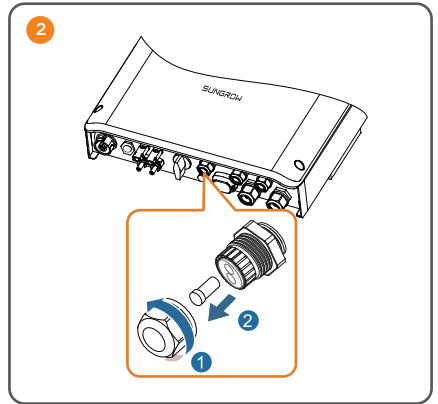
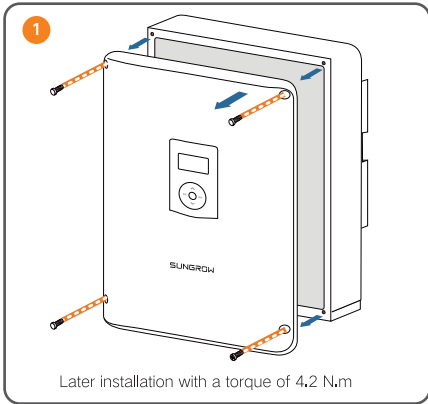
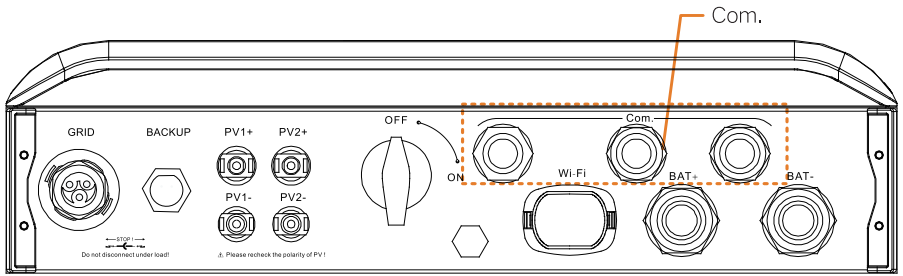


Wi-Fi / W-lan / Wi-Fi / Wifi / Wifi

optional / wahlweise / opzionale / optionnel / facultatief



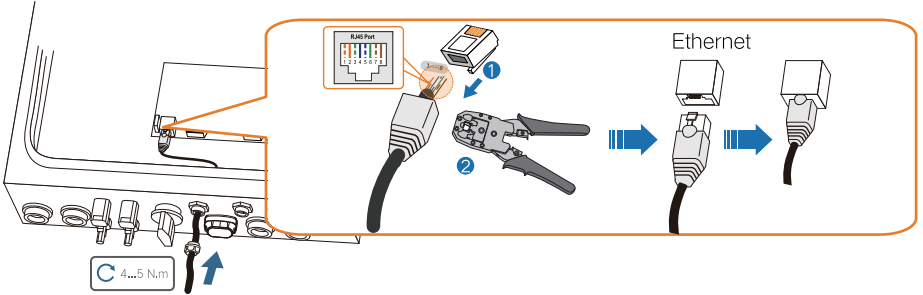
Communication (Ethernet, Meter RS485, DO, DRM, SPI)



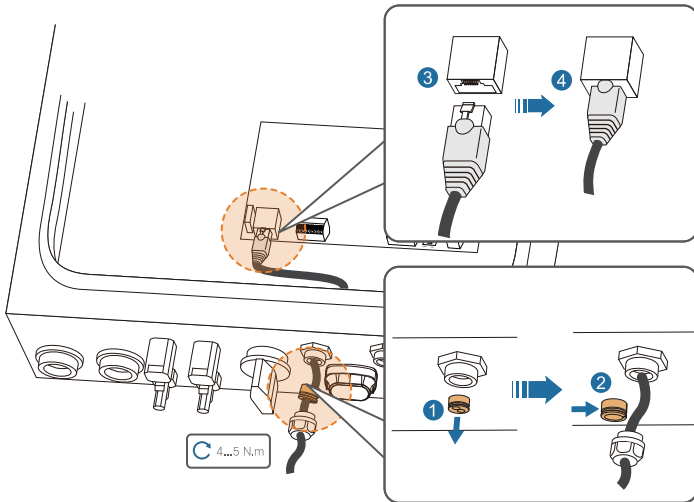
Ethernet

(PC / router, PC / Router, PC / router, PC / routeur, PC / router)

Method 1

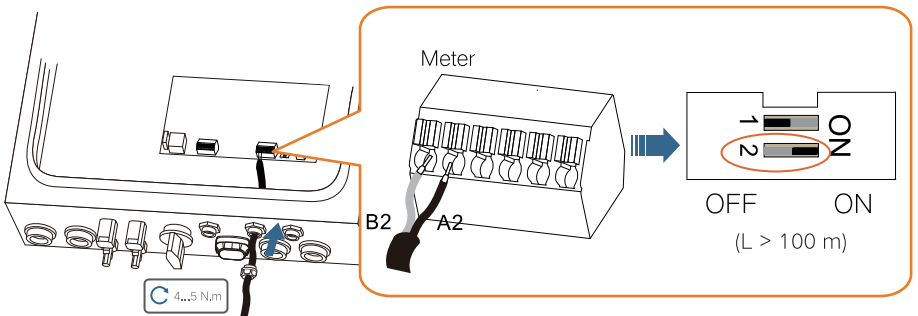


Method 2

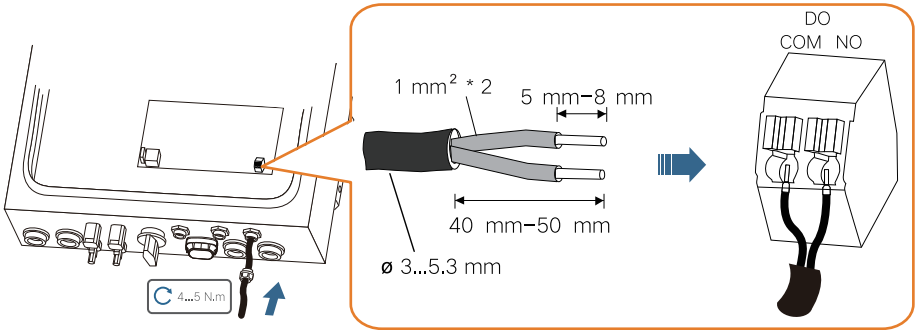


RS485

(Energy Meter / Energiezähler / Contatore di energia / Compteur énergie / Energiemeter)

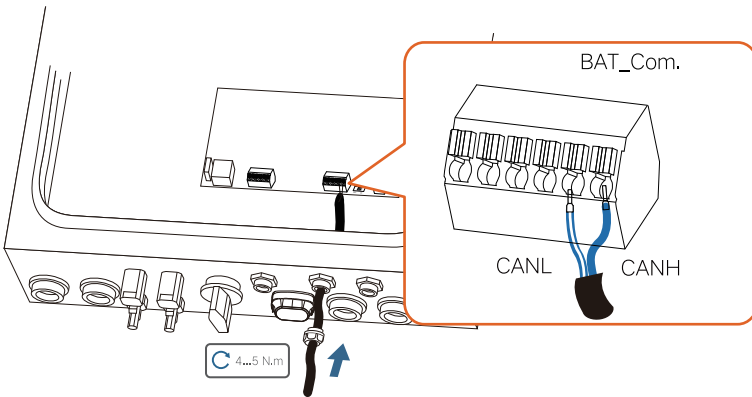


DO (Load control / Lastregelung / Controllo del carico / Contrôle de la charge / laadregeling)
 (Earth fault alarm / Erdfehleralarm / Allarme dispersioni verso terra / Alarme de défaut de terre / Aardwaarschuwing)

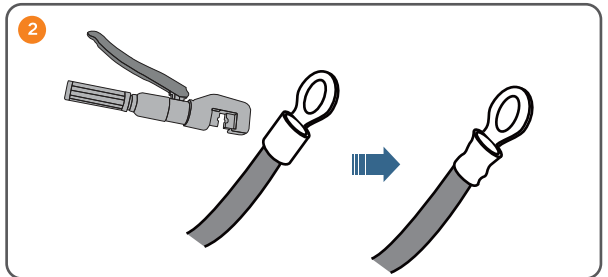
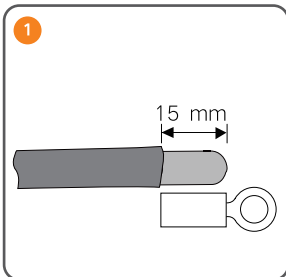


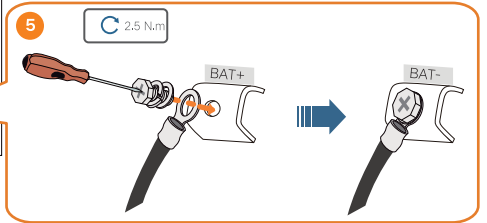
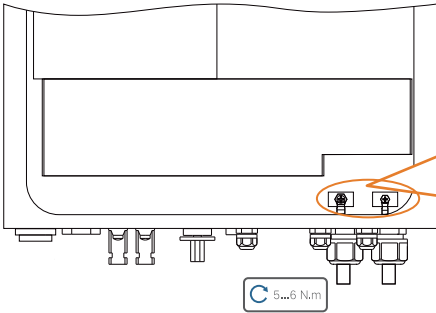
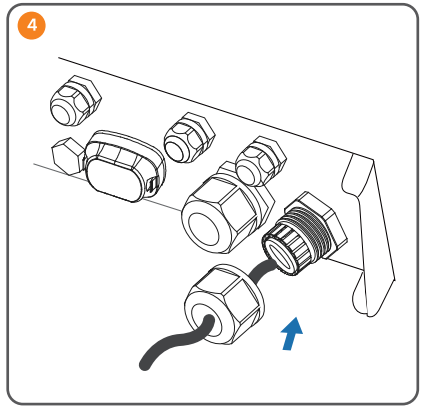
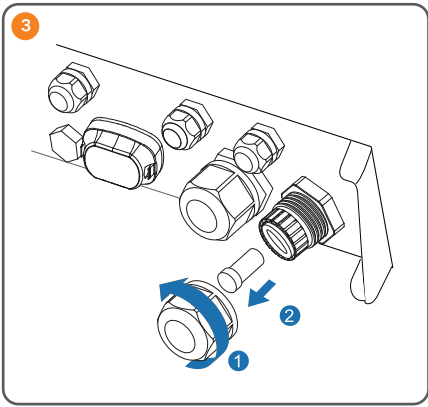
Battery

CAN

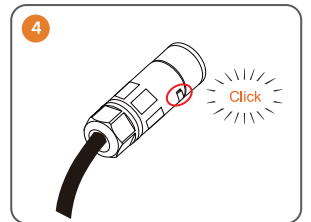
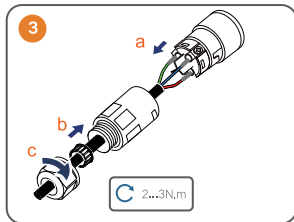
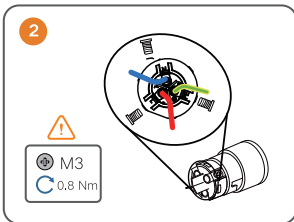
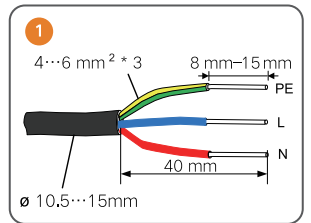
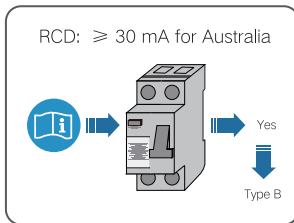
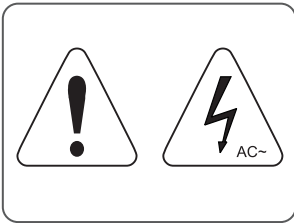


Power





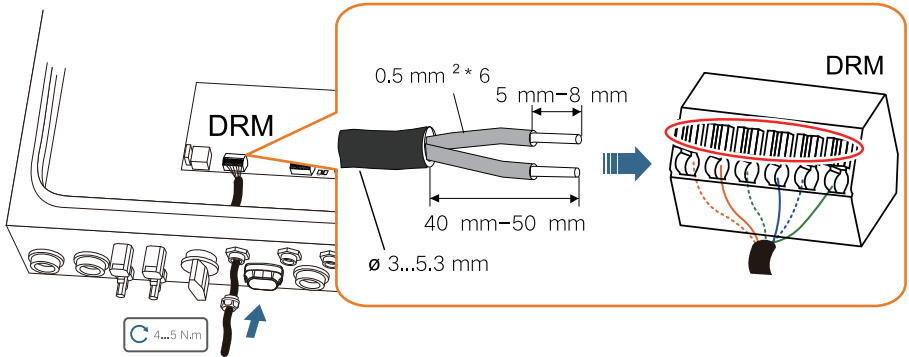
Backup



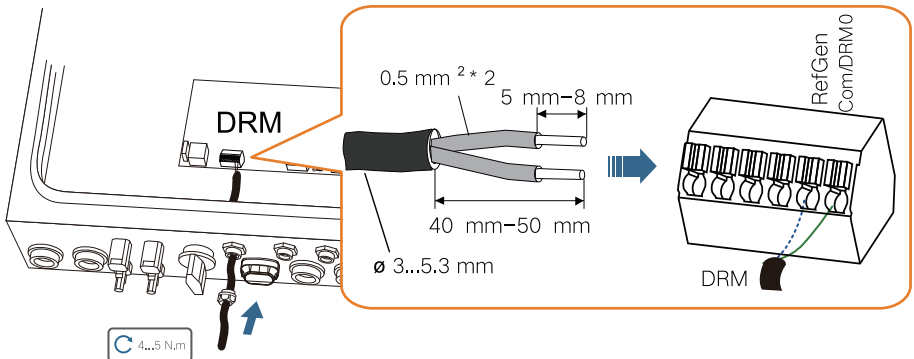
4



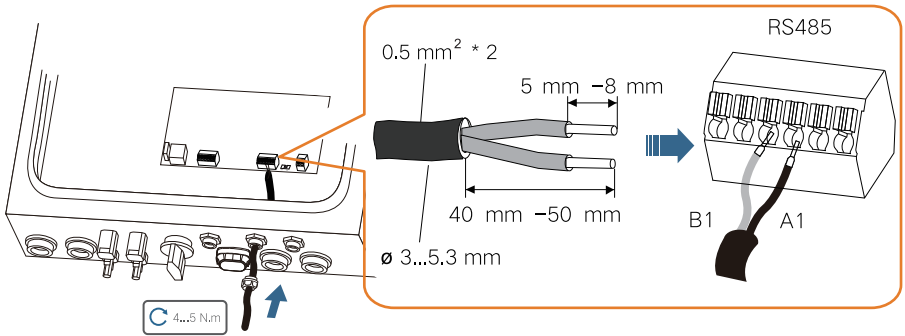
DRM



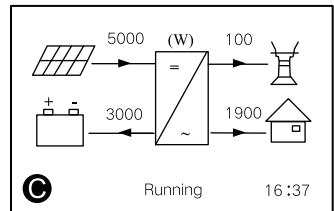
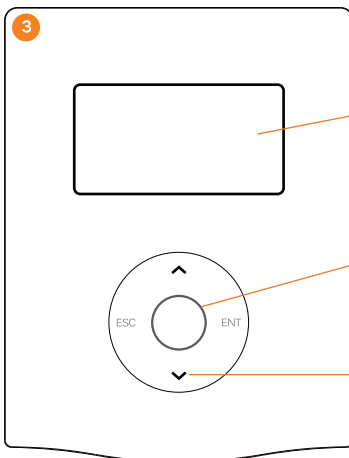
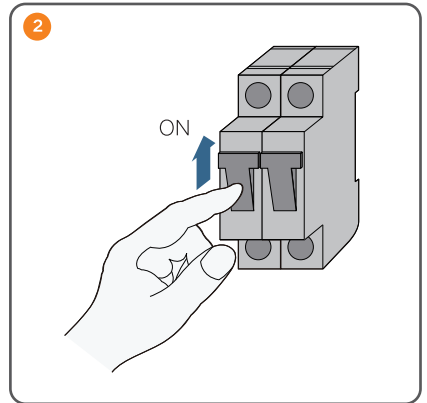
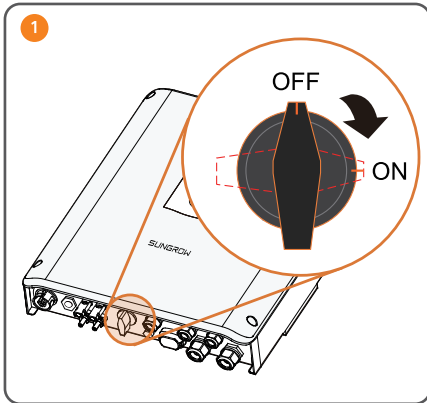
Italy SPI



Italy external control / Controllo esterno dell'Italia



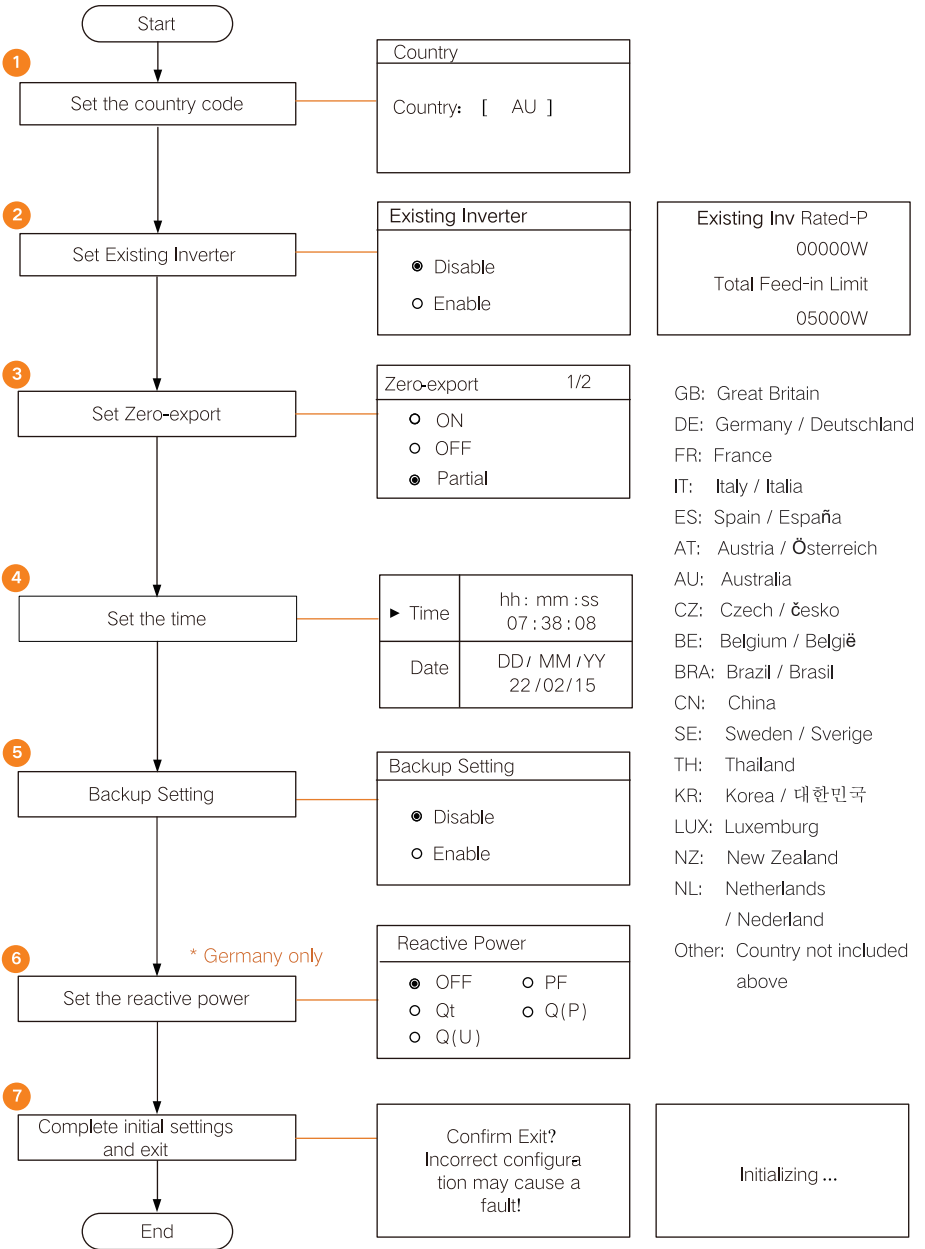
Power on / Ein / Accensione / Allumer / Schakel in



LED indicator: green / red

	^	↑ / +
	∨	↓ / -
Button	ENT	← / →
	ESC	↑ / ←

Commissioning / Inbetriebnahme / Messa in servizio / Mise en service / Commissioning



LCD menu / Menü struktur / Struttura del menu / Structure du menu / Menustructuur

